



ГОСУДАРСТВЕННЫЙ СТАНДАРТ  
СОЮЗА ССР

**ФУНДАМЕНТЫ ЖЕЛЕЗОБЕТОННЫЕ  
СБОРНЫЕ ПОД КОЛОННЫ КАРКАСА  
МЕЖВИДОВОГО ПРИМЕНЕНИЯ  
ДЛЯ МНОГОЭТАЖНЫХ ЗДАНИЙ**

ТЕХНИЧЕСКИЕ УСЛОВИЯ

ГОСТ 24476—80

Издание официальное



ГОСУДАРСТВЕННЫЙ СТРОИТЕЛЬНЫЙ КОМИТЕТ СССР  
Москва

**ФУНДАМЕНТЫ ЖЕЛЕЗОБЕТОННЫЕ СБОРНЫЕ  
ПОД КОЛОННЫ КАРКАСА МЕЖВИДОВОГО  
ПРИМЕНЕНИЯ ДЛЯ МНОГОЭТАЖНЫХ ЗДАНИЙ**

Технические условия

**ГОСТ  
24476—80\***

Precast reinforced concrete foundations for columns  
of the framework of different kinds of application  
for skeletal multistory buildings. Specifications  
ОКП 58 1221

Постановлением Государственного комитета СССР по делам строительства от  
18 декабря 1980 г. № 202 срок введения установлен

с 01.01.82

**Несоблюдение стандарта преследуется по закону**

Настоящий стандарт распространяется на сборные железобетонные фундаменты стаканного типа, изготовляемые из тяжелого бетона и предназначенные для применения в многоэтажных каркасно-панельных общественных зданиях, производственных и вспомогательных зданиях промышленных предприятий, проектируемых из конструкций серий 1.020—1/83, 1.020.1—2с и возводимых в несейсмических и сейсмических районах, в грунтах и грунтовых водах при неагрессивной, слабо- и среднеагрессивной степенях воздействия на железобетонные конструкции.

Настоящий стандарт не распространяется на фундаменты, предназначенные для применения в зданиях, возводимых на просадочных и вечномёрзлых грунтах и на подрабатываемых территориях.  
(Измененная редакция, Изм. № 1).

**1. ТИПЫ, ОСНОВНЫЕ ПАРАМЕТРЫ И РАЗМЕРЫ**

1.1. Фундаменты подразделяют на типы:

1Ф — фундаменты под колонны с поперечным сечением размерами 300×300 мм;

2Ф — то же, под колонны с поперечным сечением размерами 400×400 мм.

1.2. Форма и размеры фундаментов, а также их показатели материалоемкости должны соответствовать указанным на чертеже и в таблице.

Издание официальное

Перепечатка воспрещена

\* Переиздание (август 1988 г.) с Изменением № 1, утвержденным  
в январе 1987 г. (ИНС 5—87).

© Издательство стандартов, 1989

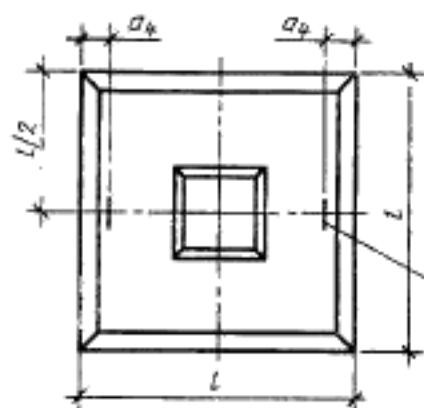
Редактор *М. А. Глазунова*  
Технический редактор *Э. В. Митяй*  
Корректор *М. М. Герасименко*

Сдано в наб. 03.01.89 Подп. в печ. 16.03.89 0,75 усл. п. л. 0,75 усл. кр.-отт. 0,54 уч.-изд. л.  
Тираж 8000 Цена 3 коп.

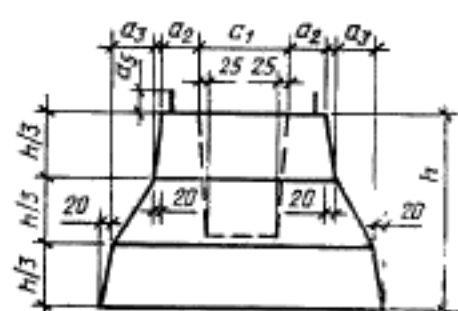
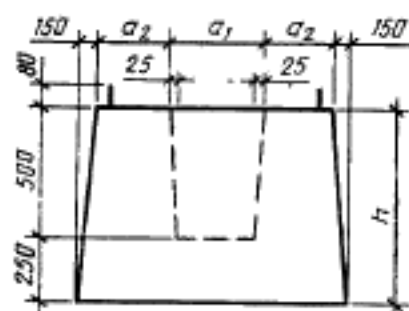
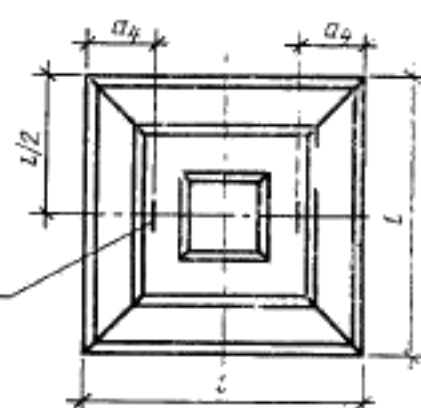
---

Ордена «Знак Почета» Издательство стандартов, 123840, Москва, ГСП,  
Новопресненский пер., д. 3.  
Вильнюсская типография Издательства стандартов, ул. Дарюс и Гирено, 39. Зак. 380.

Фундаменты типоразмеров  
1Ф12.8; 2Ф12.9



Фундаменты типоразмеров  
1Ф15.8; 1Ф15.9; 1Ф18.8; 1Ф18.9;  
1Ф21.8; 1Ф21.9; 2Ф15.9; 2Ф18.9;  
2Ф18.11; 2Ф21.9; 2Ф21.11



l — монтажная петля

Марка фундамента	Размеры фундамента, мм								Расход материалов		Масса фундамента (справочная), т
	l	h	a <sub>1</sub>	a <sub>2</sub>	a <sub>3</sub>	a <sub>4</sub>	a <sub>5</sub>	Марка бетона по прочности на сжатие	Бетон, м <sup>3</sup>	Сталь, кг	
IФ12.8—1 IФ12.8—2 IФ12.8—3	1200	750			240			M200 M300	0,75	22,3	1,9
										22,0	
										43,3	
IФ15.8—1 IФ15.8—2 IФ15.8—3	1500	750		260	390			M200 M300	1,0	27,7	2,5
										27,7	
										27,4	
IФ15.9—1	900								1,3	41,1	3,2
IФ18.8—1 IФ18.8—2	1800	750	450	235				M200	1,4	36,4	3,5
										41,8	
IФ18.9—1 IФ18.9—2 IФ18.9—3	1800	900		410	540		80	M200 M300	1,7	44,0	4,3
										53,7	
										63,9	
IФ21.8—1 IФ21.8—2	2100	750		560	690			M200	1,8	49,6	4,5
										62,0	

Продолжение

Марка фундамента	Размеры фундамента, мм							Марка бето- на по прочности на сжатие			Рис. 10а материалов		Масса фундамента (исправлено), т
	l	b	a <sub>1</sub>	a <sub>2</sub>	a <sub>3</sub>	a <sub>4</sub>	a <sub>5</sub>	Бетон, м <sup>3</sup>	Сталь, кг				
1Ф21.9-1	2100		450	225	560	620	100	M300	2,2	63,9	5,5		
2Ф12.9-1	1200					220	—	M200	0,83	22,8	2,1		
2Ф12.9-2								M300		62,8			
2Ф15.9-1	1500	900			260	370	80	M200	1,2	28,2	3,0		
2Ф15.9-2			550	175				M300		27,9			
2Ф18.9-1								M200		36,9	4,0		
2Ф18.9-2	1800				410	520		M300	1,6	36,9			
2Ф18.9-3										51,2			
2Ф18.11-1		1050							1,8	53,9	4,5		
2Ф21.9-1								M200		47,2			
2Ф21.9-2	2100	900			560	670	100		2,1	64,9	5,3		
2Ф21.9-3								M300		63,9			
2Ф21.11-1		1050							2,3	64,4	5,8		

1.1, 1.2. (Измененная редакция, Изм. № 1).

1.3. Несущую способность фундаментов в зависимости от действующих усилий принимают по рабочим чертежам.

1.4. Фундаменты изготавливают с монтажными петлями.

Изготовление фундаментов без монтажных петель и применение для их подъема и монтажа захватных устройств допускается по согласованию между изготовителем, потребителем и проектной организацией — автором проекта.

1.5. Фундаменты следует обозначать марками в соответствии с требованиями ГОСТ 23009—78.

Марка фундаментов состоит из двух буквенно-цифровых групп, разделенных тире.

Первая группа содержит обозначение типа фундамента, длину (ширину) подошвы и высоту фундамента в дециметрах (значение высоты округляют до целого числа).

Вторая группа содержит обозначение несущей способности фундамента, а для фундаментов, предназначенных для эксплуатации в агрессивной среде, дополнительно содержит показатель проницаемости бетона, обозначаемый буквой:

Н — нормальной проницаемости,

П — пониженной проницаемости.

Пример условного обозначения (марки) фундамента типа 1Ф с подошвой размерами 1800×1800 мм, высотой 750 мм, первой несущей способности, предназначенного для эксплуатации в неагрессивной среде:

*1Ф18.8—1*

То же, типа 2Ф с подошвой размерами 1500×1500 мм, высотой 900 мм, второй несущей способности, из бетона пониженной проницаемости:

*2Ф15.9—2П*

(Измененная редакция, Изм. № 1).

## 2. ТЕХНИЧЕСКИЕ ТРЕБОВАНИЯ

2.1. Фундаменты следует изготавливать в соответствии с требованиями настоящего стандарта и технологической документации, утвержденной в установленном порядке, по рабочим чертежам серий 1.020—1/83 и 1.020.1—2с.

(Измененная редакция, Изм. № 1).

2.2 Фундаменты следует изготавливать в стальных формах, удовлетворяющих требованиям ГОСТ 25781—83.

Допускается изготавливать фундаменты в неметаллических формах, обеспечивающих соблюдение требований настоящего стандарта к качеству и точности изготовления фундаментов.

2.3. Бетон

2.3.1. Фактическая прочность бетона (в проектном возрасте и отпускная) должна соответствовать требуемой, назначаемой по ГОСТ 18105—86 в зависимости от нормируемой прочности бетона, указанной в таблице, и от показателя фактической однородности прочности бетона.

2.3.2. Поставку фундаментов потребителю следует производить после достижения бетоном требуемой отпускной прочности.

Значение нормируемой отпускной прочности бетона фундаментов следует принимать равным 70% марки бетона по прочности на сжатие. При поставке фундаментов в холодный период года значение нормируемой отпускной прочности бетона может быть повышено, но не более 90% марки по прочности на сжатие. Значение нормируемой отпускной прочности бетона должно соответствовать указанному в проектной документации на конкретное здание и в заказе на изготовление фундаментов согласно требованиям ГОСТ 13015.0—83.

Поставку фундаментов с отпускной прочностью бетона ниже прочности, соответствующей его марке по прочности на сжатие, производят при условии, если изготовитель гарантирует достижение бетоном фундамента требуемой прочности в проектном возрасте, определяемой по результатам испытания контрольных образцов, изготовленных из бетонной смеси рабочего состава и хранившихся в условиях согласно ГОСТ 18105—86.

2.3.3. Морозостойкость бетона фундаментов должна соответствовать марке по морозостойкости, установленной рабочими чертежами проекта конкретного здания согласно требованиям главы СНиП 2.03.01—84 в зависимости от климатических условий района строительства и указанной в заказе на изготовление фундаментов.

2.3.4. Бетон, а также материалы для приготовления бетона фундаментов, применяемых в условиях воздействия агрессивной среды, должны удовлетворять требованиям, установленным проектом здания согласно требованиям главы СНиП 2.03.11—85 и оговоренным в заказе на изготовление фундаментов.

2.3.1—2.3.4. (Измененная редакция, Изм. № 1).

2.3.5. (Исключен, Изм. 1).

2.3.6. Материалы, применяемые для приготовления бетона, должны удовлетворять требованиям государственных стандартов или утвержденных в установленном порядке технических условий и обеспечивать выполнение технических требований к бетону, установленных настоящим стандартом.

2.4. Арматурные изделия

2.4.1. Форма и размеры арматурных изделий и их положение в фундаментах должны соответствовать указанным в рабочих чертежах.

2.4.2. Для армирования фундаментов следует применять горячекатаную арматурную сталь класса А-III по ГОСТ 5781—82 или



термомеханически упрочненную арматурную сталь класса Ат-IIIС по ГОСТ 10884—81.

(Измененная редакция, Изм. № 1).

2.4.3. Для изготовления монтажных петель фундаментов следует применять гладкую стержневую горячекатаную арматуру класса А-1 марок ВСтЗпс2 и ВСтЗсп2 или периодического профиля класса Ас-II марки 10 ГТ по ГОСТ 5781—82.

Сталь марки ВСтЗпс2 не допускается применять для монтажных петель, предназначенных для подъема и монтажа фундаментов при температуре ниже минус 40°C.

2.4.4. Сварные арматурные изделия должны соответствовать требованиям ГОСТ 10922—75.

2.4.5. Сварные соединения арматурных сеток следует производить контактной сваркой. Сварке подлежат все пересечения стержней.

2.5. Точность изготовления фундаментов

2.5.1. Отклонения фактических размеров фундаментов от номинальных, приведенных в рабочих чертежах, не должны превышать, мм:

по длине (ширине) . . . . .	$\pm 16$
по высоте . . . . .	$\pm 10$

Отклонения от номинальных размеров стакана под колонну и выступов фундамента не должны превышать  $\pm 5$  мм.

2.5.2. Отклонение от плоскостности подошвы фундаментов не должно превышать  $\pm 5$  мм.

2.5.3. Отклонения от номинальной толщины защитного слоя бетона до арматуры не должны превышать  $+10$ ;  $-5$  мм.

2.6. Качество поверхности фундаментов

2.6.1. Требования к качеству поверхностей и внешнему виду фундаментов (в том числе требования к допустимой ширине раскрытия технологических трещин) — по ГОСТ 13015.0—83.

Устанавливается категория бетонных поверхностей фундамента А7.

(Измененная редакция, Изм. № 1).

### 3. ПРИЕМКА

3.1. Правила приемки фундаментов — по ГОСТ 13015.1—81 и настоящему стандарту.

Число фундаментов в партии должно быть не более 200.

3.2. Фундаменты принимают:

по результатам периодических испытаний — по показателям морозостойкости бетона, а также по водонепроницаемости бетона фундаментов, предназначенных для эксплуатации в среде с агрессивной степенью воздействия на железобетонные конструкции;

по результатам приемо-сдаточных испытаний — по показателям прочности бетона (марке бетона по прочности на сжатие, отпускной прочности), соответствия арматурных изделий рабочим чертежам, прочности сварных соединений, точности геометрических параметров, толщины защитного слоя бетона до арматуры, ширины раскрытия технологических трещин и категории бетонной поверхности.

3.3. При приемке фундаментов по показателям точности геометрических параметров, толщины защитного слоя бетона до арматуры, ширины раскрытия технологических трещин и категории бетонной поверхности следует применять одноступенчатый выборочный контроль.

3.4. Приемку фундаментов по показателям, проверяемым путем осмотра: по наличию монтажных петель, правильности нанесения маркировочных надписей и знаков — следует производить путем сплошного контроля с отбраковкой фундаментов, имеющих дефекты по указанным показателям.

Разд. 3. (Измененная редакция, Изм. № 1).

#### 4. МЕТОДЫ КОНТРОЛЯ И ИСПЫТАНИЯ

4.1. (Исключен, Изм. № 1).

4.2. Прочность бетона на сжатие следует определять по ГОСТ 10180—78 на серии образцов, изготовленных из бетонной смеси рабочего состава и хранившихся в условиях, установленных ГОСТ 18105—86.

Отпускную прочность бетона следует определять неразрушающими методами по ГОСТ 17624—87, ГОСТ 21243—75, ГОСТ 22690.0-77 -- ГОСТ 22690.4-77.

4.3. Морозостойкость бетона следует определять по ГОСТ 10060—87 на серии образцов, изготовленных из бетонной смеси рабочего состава.

4.4. Водонепроницаемость бетона (при необходимости) следует определять на серии образцов, изготовленных из бетонной смеси рабочего состава, согласно ГОСТ 12730.0—78 и ГОСТ 12730.5—84.

(Измененная редакция, Изм. № 1).

4.5. (Исключен, Изм. № 1).

4.6. Методы контроля и испытаний сварных арматурных изделий — по ГОСТ 10922—75.

4.7. Толщину защитного слоя и положение арматуры в бетоне фундаментов следует определять неразрушающими методами по ГОСТ 17625—83 или ГОСТ 22904—78.

При отсутствии необходимых приборов допускается вырубка борозд и обнажение арматуры фундамента с последующей заделкой борозд.

4.8. Размеры, отклонение от плоскостности, качество поверхностей фундаментов, положение монтажных петель, толщину защитного слоя бетона до арматуры следует проверять в соответствии с требованиями ГОСТ 13015—75 и настоящего стандарта.

4.9. Методы контроля и испытаний исходных материалов для изготовления фундаментов должны соответствовать установленным в стандартах или технических условиях на эти материалы.

## 5. МАРКИРОВКА, ХРАНЕНИЕ И ТРАНСПОРТИРОВАНИЕ

5.1. Маркировка фундаментов — по ГОСТ 13015.2—81. Маркировочные надписи и знаки следует наносить на боковой грани фундамента.

5.2. Требования к документу о качестве фундаментов, поставляемых потребителю, — по ГОСТ 13015.3—81.

Дополнительно в документе о качестве фундаментов должна быть приведена марка бетона по морозостойкости, а для фундаментов, предназначенных для эксплуатации в агрессивной среде, водонепроницаемость бетона (если эти показатели оговорены в заказе на изготовление фундаментов).

5.3. Транспортировать и хранить фундаменты следует в рабочем положении в соответствии с требованиями ГОСТ 13015.4—84 и настоящего стандарта.

5.1—5.3. (Измененная редакция, Изм. № 1).

5.4. Фундаменты должны храниться в штабелях рассортированными по маркам и партиям. Высота штабеля фундаментов не должна превышать двух рядов.

5.5. При хранении каждый фундамент должен укладываться на деревянные инвентарные прокладки и подкладки. Толщина прокладок должна быть не менее 100 мм, подкладок — не менее 30 мм. Прокладки и подкладки в штабеле должны располагаться по одной вертикали.

Подкладки под нижний ряд фундаментов следует укладывать по плотному, тщательно выровненному основанию.

5.6. (Исключен, Изм. № 1).

5.7. Транспортировка фундаментов должна производиться в один ряд на деревянных подкладках с надежным закреплением изделий, предохраняющим их от смещения во время перевозки.