

ТИПОВЫЕ СТРОИТЕЛЬНЫЕ КОНСТРУКЦИИ, ИЗДЕЛИЯ И УЗЛЫ

СЕРИЯ 1.020.1-7

**КОНСТРУКЦИИ КАРКАСА МЕЖЭТАЖНОГО
ПРИМЕНЕНИЯ ДЛЯ МНОГОЭТАЖНЫХ ОБЩЕСТВЕННЫХ
ЗДАНИЙ И ВСПОМОГАТЕЛЬНЫХ ЗДАНИЙ ПРОМЫШЛЕННЫХ
ПРЕДПРИЯТИЙ**

Выпуск 1-1

ФУНДАМЕНТЫ СБОРНЫЕ ЖЕЛЕЗОБЕТОННЫЕ

РАБОЧИЕ ЧЕРТЕЖИ

25488

ТИПОВЫЕ СТРОИТЕЛЬНЫЕ КОНСТРУКЦИИ, ИЗДЕЛИЯ И УЗЛЫ

СЕРИЯ 1.020.1-7

КОНСТРУКЦИИ КАРКАСА МЕЖВИДОВОГО
ПРИМЕНЕНИЯ ДЛЯ МНОГОЭТАЖНЫХ ОБЩЕСТВЕННЫХ
ЗДАНИЙ И ВСПОМОГАТЕЛЬНЫХ ЗАДАНИЙ ПРОМЫШЛЕННЫХ
ПРЕДПРИЯТИЙ

Выпуск 1-1

ФУНДАМЕНТЫ СБОРНЫЕ ЖЕЛЕЗОБЕТОННЫЕ

РАБОЧИЕ ЧЕРТЕЖИ

РАЗРАБОТАНЫ: ТБИАЗНИИЭП

ЗАМ. ДИРЕКТОРА ИНСТИТУТА

НАЧАЛЬНИК ОТДЕЛА

ГЛАВ. ИНЖЕНЕР ОТДЕЛА

ГЛАВ. КОНСТРУКТОР ПРОЕКТА

Т. ЛЕЖАВА

Г. ТУРМАНИДЗЕ

Н. КАПАНАДЗЕ

Н. ВАРТАНОВА

ЦНИИП РЕКОНСТРУКЦИЙ ГОРОДОВ

ДИРЕКТОР ИНСТИТУТА

НАЧАЛЬНИК ОТДЕЛА

ГЛАВ. КОНСТРУКТОР ПРОЕКТА

В. ЛЕПСКИЙ

Б. ВОЛЫНСКИЙ

С. ШАЦ

НИИЖБ ГОССТРОЯ СССР

ДИРЕКТОР ИНСТИТУТА

ЗАВ. ЛАБОРАТОРИЕЙ

ЗАВ. СЕКТОРОМ

Р. СЕРЫХ

В. КЛЕВЦОВ

М. КОРОВИН

25488 2

2

Обозначение	Наименование	Стр.
1.020.1-7 1-1	Содержание	2
1.020.1-7 1-1 ТТ	Технические требования	3
1.020.1-7 1-1 К1	Фундамент $\phi 12.8-1$; $\phi 12.8-2$	7
К2	Фундамент $\phi 12.8-3$	8
К3	Фундамент $\phi 15.8-1$; $\phi 15.8-2$; $\phi 15.9-1$	9
К4	Фундамент $\phi 18.8-1$; $\phi 18.8-2$; $\phi 18.9-1$	10
К5	Фундамент $\phi 18.9-2$; $\phi 18.9-3$	11
К6	Фундамент $\phi 21.8-1$; $\phi 21.8-2$	12
К7	Фундамент $\phi 21.9-1$	13
К8	Сетка арматурная С1...С9	14
К9	Сетка арматурная С10...С14	15
РС	Ведомость расхода стали	16

1.020.1-7 В.1-1

ИЗМ. ПОДП. И ДАТА

РАЗРАБ.	И. КОИТР.	1			
ПРОБЕР.	В. БАРАНОВА	2			
СПОБ.	В. БАРАНОВА	3			
ГЛАВ. ИНЖ.	КАРАЧУЛАЗЕ	4			
ИЗМ. ОТВ.	ТУРМАНШАЕ	5			
И. КОИТР.	В. БАРАНОВА	6			

1.020.1-7 1-1

Содержание

Содержание

ТбилизНИИЭП

25488 3

ФОРМАТ А3

3. ИЗГОТОВЛЕНИЕ ФУНДАМЕНТОВ

3.1. Фундаменты следует изготовить по рабочим чертежам наготове-го выпуска в соответствии с требованиями ГОСТ 24476-80^к в стальных формах фундаментов серии 1.020-1/83, выпуск 1-1, укомплектованных треновыми ГОСТ 25781-83^к. (Рабочие чертежи форм разработаны ГблЗНИИЭЦ и распространяются ЦИПЦ г.Москва).

3.2. Точность изготовления и качество поверхностей фундаментов должно соответствовать требованиям ГОСТ 24476-80^к, ГОСТ 13015.0-83, ГОСТ 13015.3-81.

Премку, транспортирование и хранение изделий следует осуществлять в соответствии с требованиями ГОСТ 13015.1-81^к, ГОСТ 13015.4-84, СНиП Ш-16-80 и ГОСТ 24476-80^к.

4. МАРКИРОВКА ИЗДЕЛИЙ

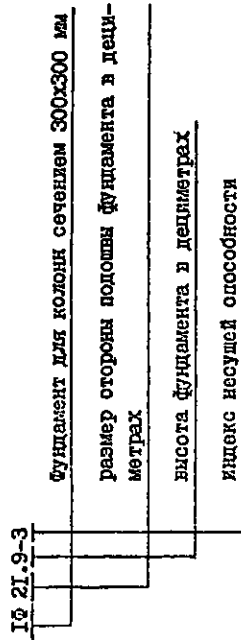
4.1. Маркировка изделий принята в соответствии с ГОСТ 23009-78.

4.2. В маркировке изделий приняты следующие группы обозначений:

Первая группа содержит обозначение типа фундамента, длину (ширину) подошвы и высоту фундамента в дециметрах.

Вторая группа содержит обозначение несущей способности фундамента.

Пример маркировки фундамента



5. УКАЗАНИЯ ПО ПОДБОРУ ФУНДАМЕНТОВ

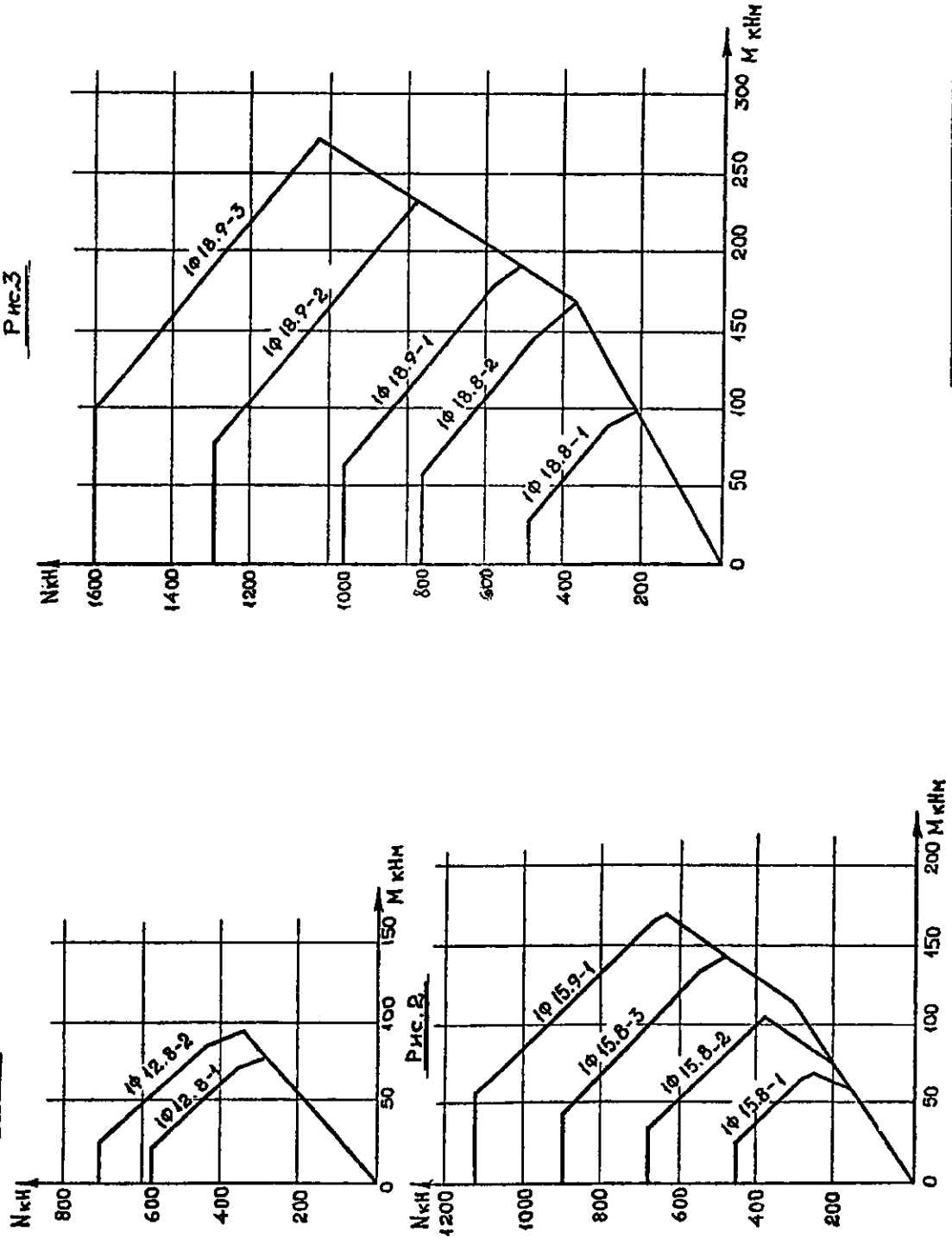
5.1. Подбор фундаментов производится по графикам несущих способностей, приведенным на рисунках 1-4 док.1-1 ТТ л.3,4, по предельно допустимым размерам подошвы фундаментов в соответствии со СНиП 2.02.01-83 "Основания зданий и сооружений" и "Руководством по проектированию оснований зданий и сооружений" в зависимости от расчетных условий на фундаменте и характеристиках грунта основания.

Лист	2
Коллекция	1.020.1-7 (1) ТТ
Инвентарный номер	25488 5
Формат	А3

1.020.1-7 9.1-1

5

ГРАФИКИ НЕСУЩЕЙ СПОСОБНОСТИ ФУНДАМЕНТОВ



1.020.1-7 В.1-1

Имя, № поля	Подпись и дата	Взам. инв. №

Лист 3
1.020.1-7 1-1 ТТ
Выпуск 25488 6 Инвариат А3

6

ГРАФИК НЕСУЩЕЙ СПОСОБНОСТИ
ФУНДАМЕНТА

Рис. 4

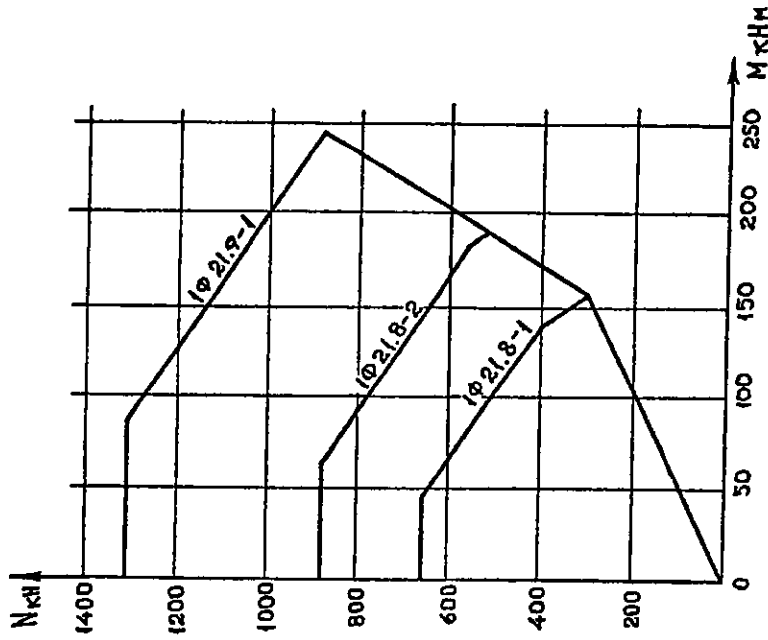
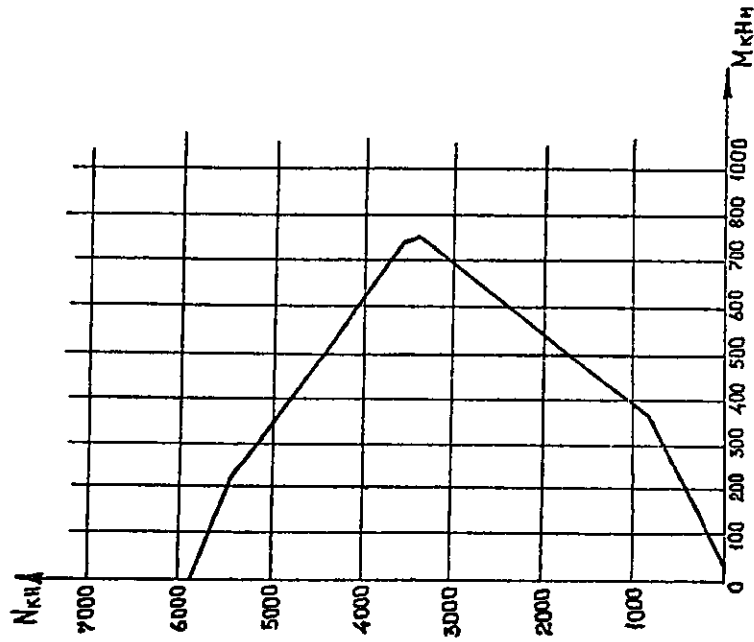


ГРАФИК НЕСУЩЕЙ СПОСОБНОСТИ
ПОДКОЛОНИКА

Рис. 5



1.020.1-7 В.1-1

Изм. №	Пояснение и дата	Взам. инв. №

Лист	4
Контурный	25488
Число А3	7
	1.020.1-7 1-1 ТТ

МАРКА ФУНДАМЕНТА	ПОЗ.	НАИМЕНОВАНИЕ КОД.	МАССА, КГ		ОБЪЕМ РАСХОД БЕТОНА, СТАЛИ, КГ
			1 шт.	ВСЕГО	
1.020.1-7	1	С 1	9,9	9,9	0,75
	2	С 13	2,7	13,5	55,9
	3	С 14	9,1	27,3	
	4	УП1-5	0,84	1,68	
	5	ФВА1, L=730	0,29	3,48	

МАРКА	КЛАСС БЕТОНА	ОБЪЕМ РАСХОД БЕТОНА, СТАЛИ, КГ
1Ф 12.8-3	В25	0,75 55,9

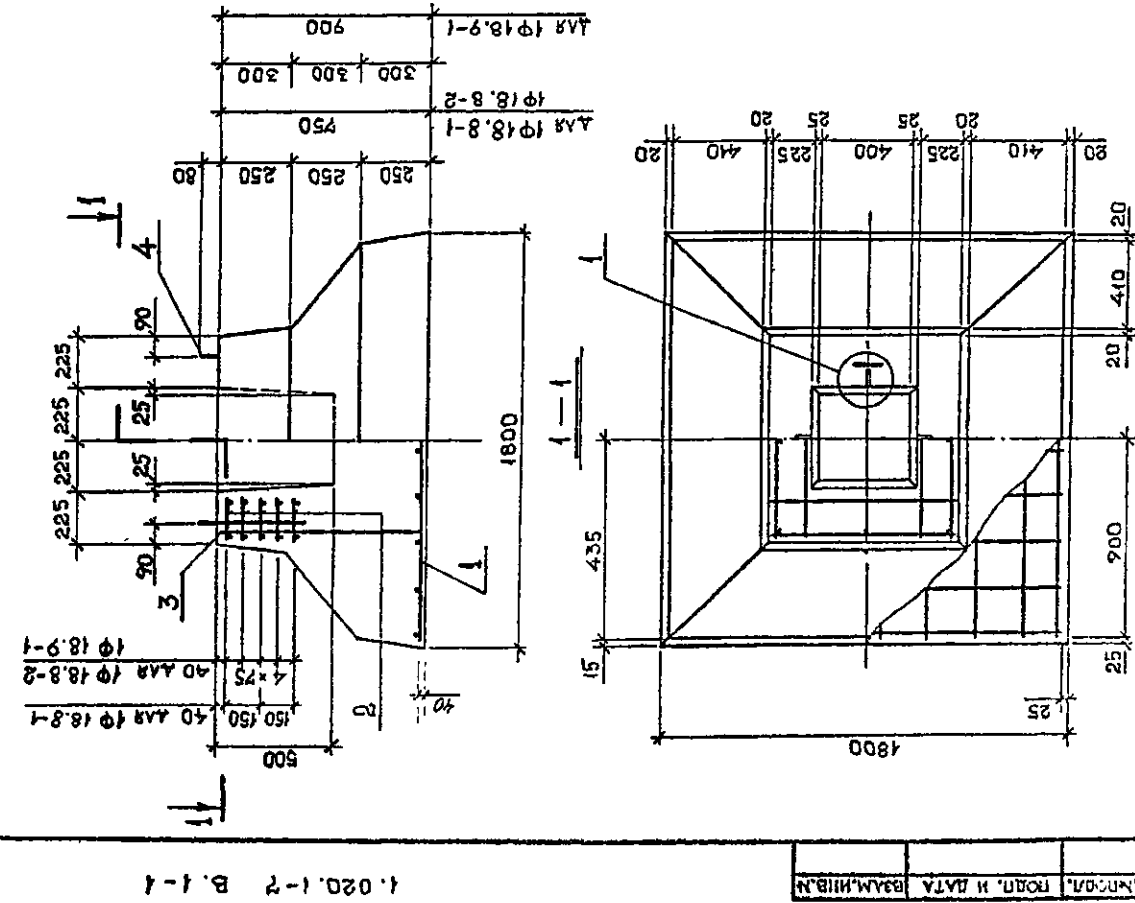
ТЕХНИЧЕСКИЕ ТРЕБОВАНИЯ СМ. ДОКУМ. 1.020.1-7 1-1 ТТ.

Узел 1 см. докум. 1.020.1-7 1-1 К1.

РАЗРАБ. ШАНКРЕТАКЕ В.И.И.	1.020.1-7 1-1 К2
ПРОВЕР. БАРАНЦОВА В.В.В.	
ГИП БАРАНЦОВА В.В.В.	
СА.И.И. КАПАНЦАК В.В.В.	
НАЧ.ОТД. ТУРБИНИИ В.В.В.	
И.КОНТ. БАРАНЦОВА В.В.В.	
ФУНДАМЕНТ 1Ф12.8-3	
25488 9	
ФУНДАМЕНТ	

ИЗМ. №	ПОДП. И ДАТА	ВЗН. И ИВН.
--------	--------------	-------------

10

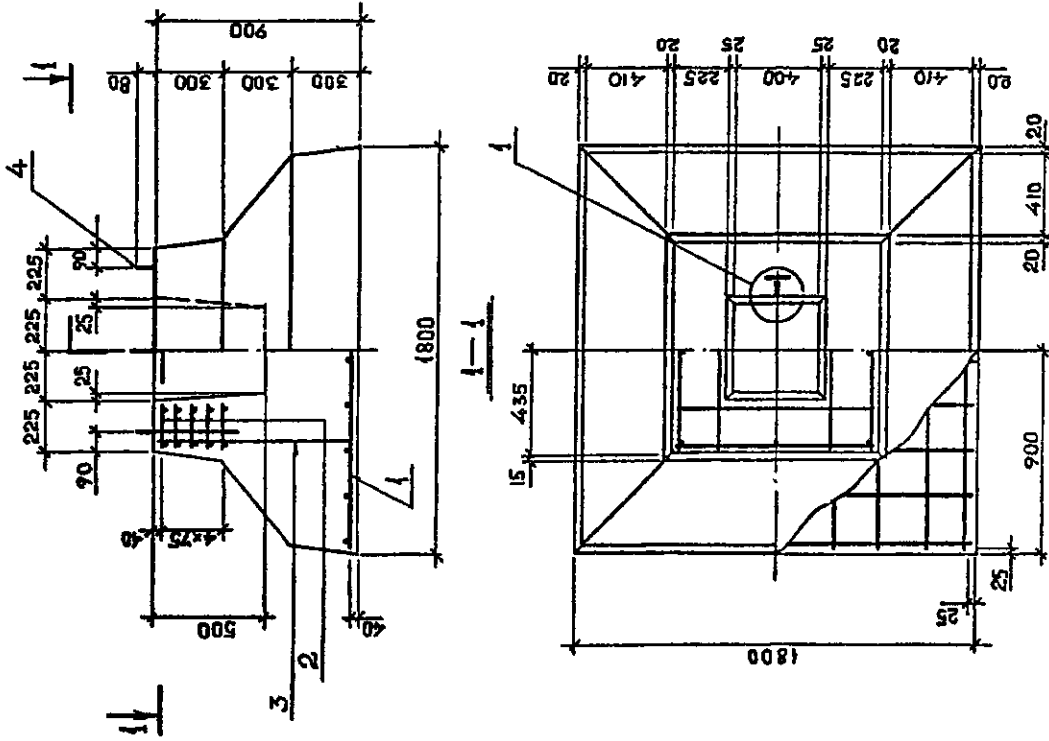


МАРКА	МАССА, Т	КЛАСС БЕТОНА	ОБЪЕМ БЕТОНА, М ³	РАСХОД СТАЛИ, КГ
Ф 18.8-1	3,5	B15	1,4	36,4
Ф 18.8-2	3,5	B15	1,4	41,8
Ф 18.9-1	4,3	B15	1,7	44,0

МАРКА ФУНДАМЕНТА	ПОС.	НАИМЕНОВАНИЕ	КОЛ	МАССА, КГ		ОБОЗНАЧЕНИЕ ДОКУМЕНТА
				1 ШТ.	ВСЕГО	
Ф 18.8-1	1	С3	1	21,60	21,60	К8
	2	С13	3	2,70	8,10	К9
	3	Ф8А1, ℓ=750	8	0,29	2,32	Б.Ч.
	4	УП1-10	2	2,19	4,38	1.400-9.Вып.1
Ф 18.8-2	1	С4	1	21,60	21,60	К8
	2	С13	5	2,70	13,50	К9
Ф 18.9-1	3	Ф8А1, ℓ=750	8	0,29	2,32	Б.Ч.
	4	УП1-10	2	2,19	4,38	1.400-9.Вып.1
	1	С4	1	21,60	21,60	К8
	2	С13	5	2,70	13,50	К9
Ф 18.9-1	3	Ф8А1, ℓ=880	8	0,35	2,80	Б.Ч.
	4	УП1-12	2	3,04	6,08	1.400-9.Вып.1

ТЕХНИЧЕСКИЕ ТРЕБОВАНИЯ СМ.ДОКУМ. 1.020.1-7 1-1 ТТ.
УЗЕЛ 1 СМ.ДОК. 1.020.1-7 1-1 К1.

РАЗРАБ. ЦИМБАЛИ	ПРОВЕР. БАРАНОВА	СНП БАРАНОВА	СА.ИЖ. КАРАКАЕ	ИЖ.ОТД. ТУРНАНЦЕ	И.КОНТ. БАРАНОВА
11/01/02	22/01/02	11/01/02	22/01/02	22/01/02	22/01/02
ФУНДАМЕНТ					
1.020.1-7 1-1 К4					
1.020.1-7 1-1 К4					
ТБИАЗНИИЭП					
1.020.1-7 1-1 К4					
25488 11					
КОРМАТ АЗ					

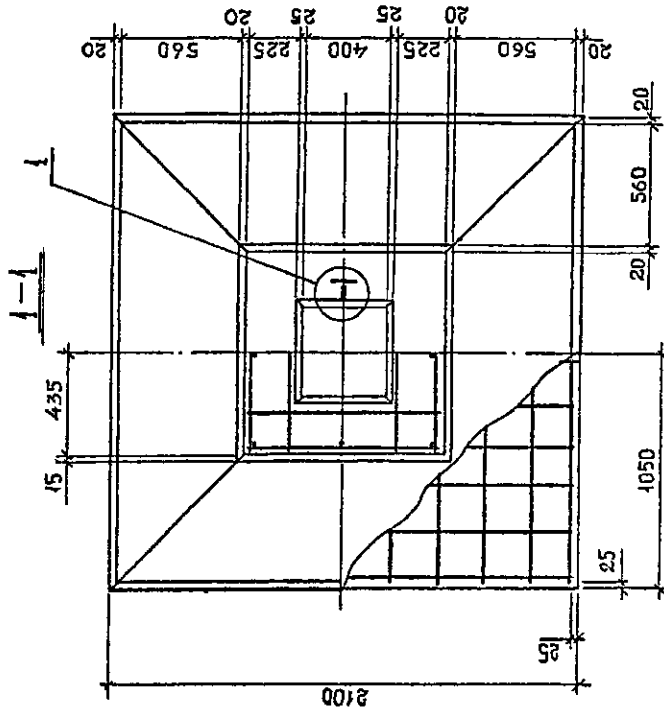
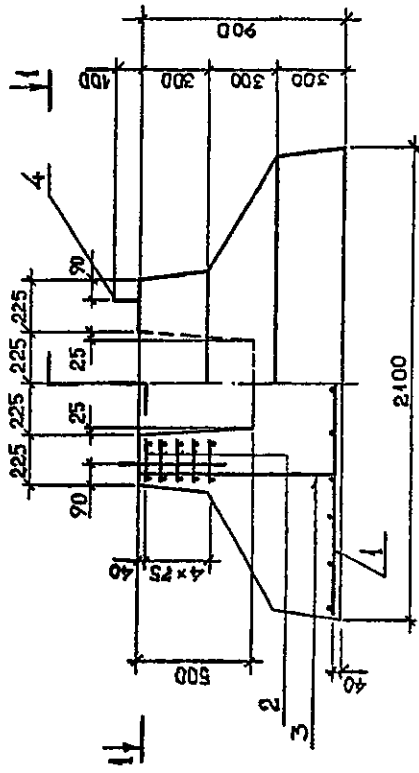


МАРКА	МАССА, Т	КЛАСС БЕТОНА	ОБЪЕМ БЕТОНА М ³	РАСХОД СТАЛИ, КГ
Ф 18.9-2	4,3	B25	1,7	52,7
Ф 18.9-3	4,3	B25	1,7	63,9

МАРКА ФУНДАМЕНТА	ПОЗ.	НАИМЕНОВАНИЕ	КОЛ.	МАССА, КГ		ОБОЗНАЧЕНИЕ ДОКУМЕНТА
				1 шт.	Всего	
Ф 18.9-2	1	С5	1	31,0	31,0	К8
	2	С13	5	2,7	13,5	К9
	3	Ф8 А1, ρ=880	8	0,35	2,8	Б.Ч.
	4	УП1-11	2	2,7	5,4	1400-7.Б.Вып.1
Ф 18.9-3	1	С6	1	42,2	42,2	К8
	2	С13	5	2,7	13,5	К9
	3	Ф8 А1, ρ=880	8	0,35	2,8	Б.Ч.
	4	УП1-11	2	2,7	5,4	1400-7.Б.Вып.1

ТЕХНИЧЕСКИЕ ТРЕБОВАНИЯ СМ. ДОК. 1.020.1-7 (1-1) ТТ.
Узел 1 см. док. 1.020.1-7 1-1 К1.

РАЗРАБ	НАКВЕТАЖЕ	ИСПОЛ	1.020.1-7 1-1 К5	
ПРОВЕР	ВАРТАНОВА	ИСПОЛ		
ТИП	ВАРТАНОВА	ИСПОЛ		
ТА.МНЖ	КАПАНАЗЕ	ИСПОЛ		
НАЧ.ОТД.	ИРМАНАШЕ	ИСПОЛ		
И.КОНТРОЛЬ			ВАРТАНОВА	
ФУНДАМЕНТ			Ф 18.9-2, Ф 18.9-3	
ТБМЛЗНИИЭП			25488 12	
			СОФМАТ А3	



1.020.1-7 В.1-1

МАРКА	МАССА, Т	КЛАСС БЕТОНА	ОБЪЕМ БЕТОНА, М ³	РАСХОД БЕТОНА, СТАИИ, КГ
1Ф 21.9-1	5,3	B25	2,1	63,9

МАРКА ФУНДАМЕНТА	Поз	НАИМЕНОВАНИЕ	КОЛ.	МАССА, КГ		ОБОЗНАЧЕНИЕ ДОКУМЕНТА
				1 ШТ.	ВСЕГО	
1Ф 21.9-1	1	С11	1	40,0	40,0	К 9
	2	С13	5	2,7	13,5	К 9
	3	φ8 АІ, l=880	8	0,35	2,8	Б.Ч.
	4	УП1-13	2	3,8	7,6	1.400-9 Вып 1

ТЕХНИЧЕСКИЕ ТРЕБОВАНИЯ СМ. ДОК. 1.020.1-7 1-1 ТТ.
Узел 1 см. док. 1.020.1-7 1-1 К1.

ИЗМ. КОД	КОЛ. И ДАТА	ВЗАИМ. ИВ. №

РАЗРАБ.	ЧАНКВЕТАДЗ	И.С.С.	1.020.1-7 1-1 К1
ПРОВЕР.	ВАРТАНОВА	Л.С.	
ГИП	ВАРТАНОВА	Л.С.	
ГЛАВ. ИНЖ.	КАЛАНДЖЕ	Л.С.	
НАЧ. ОТА	ТУРМАНШАЕ	Л.С.	
И. КОМП.	ВАРТАНОВА	Л.С.	ФУНДАМЕНТ
			1Ф 21.9-1
			25488 14
			СОФМАТ АЗ

C1:C2
К1-КТ ГОСТ 14098-85

C7:C8:C9

C3:C4:C5:C6

МАРКА СЕТКИ	ПОД.	СЕЧЕНИЕ ММ	ДЛИНА, ММ	КОЛ.	МАССА, КГ	
					ПОЗ.	ИЗБЕЛ.
C1		φ10AⅠ	1150	14	0,71	9,9
C2		φ10AⅡ	1150	14	0,71	9,9
C3		φ10AⅠ	1750	20	1,08	21,6
C4		φ10AⅡ	1750	20	1,08	21,6
C5	1	φ12AⅡ	1750	20	1,55	31,0
C6		φ14AⅡ	1750	20	2,11	42,2
C7		φ10AⅠ	1450	16	0,89	14,2
C8		φ10AⅡ	1450	16	0,89	14,2
C9		φ12AⅡ	1450	16	1,29	20,6

ТЕХНИЧЕСКИЕ ТРЕБОВАНИЯ СМ.ДБК. 1.020.1-7 1-1 ТТ.

РАЗРАБ. ЧАКВЕТАЛЕ <i>Тимофеев</i>	1.020.1-7 1-1 К8	
ПРОВЕР. БАРАНОВА <i>Вера</i>		
ГИП. БАРАНОВА <i>Вера</i>		
САМЖ. КАПМАЗЕ <i>Игорь</i>		
ИЗМ.ОТ. ТУРНИЦАДЕ <i>Александр</i>		
ИЛ.КОНТР. БАРАНОВА <i>Вера</i>		
СЕТКА АРМАТУРНАЯ С 1...С9		ФОРМАТ А3
25488 15		

1.020.1-7 В.1-1

С 10, С 11

С 12, С 13

С 14

1.020.1-7 В.1-1

ИЗДАТЕЛЬСТВО ПОЛ. И ЛАТА. ВЗАИМ.ИЗД.

МАРКА СЕТКИ	Поз.	СЕЧЕНИЕ, мм	ДЛИНА, мм	КОЛ.	МАССА, кг	
					Поз	ИЗДЕЛ.
С 10		φ 10 А II	2050	22	4,26	27,8
С 11		φ 12 А II	2050	22	1,82	40,0
С 12	1	φ 8 А I	870	8	0,34	2,7
С 13		φ 8 А II	870	8	0,34	2,7
С 14		φ 8 А II	1050	22	0,41	9,1

ТЕХНИЧЕСКИЕ ТРЕБОВАНИЯ СМ.ДОК 1.020.1-7 1-1 ТТ.

РАЗРАБ. ЦИХВЕБИТ	1.020.1-7 1-1 К9
ПРОСЕР. ВАРТАНОВА	
ГИП ВАРТАНОВА	
САМ.К. КОПАЛАШЕ	
ВАН.ОТД. ТУРМАНБАС	
И КОНТР. ВАРТАНОВА	

СЕТКА АРМАТУРНАЯ
С 10... С 14

25488 16

СОФМАТ АУ

ТБИЛЗИНИИЭП

16

МАРКА ИЗДЕЛИЯ	ИЗДЕЛИЯ АРМАТУРНЫЕ														Общий РАСХОД
	АРМАТУРА КЛАССА А-III														
	ГОСТ 5781-82*							ГОСТ 5781-82*							
	φ8	φ10	φ12	φ14	φ16	φ18	φ20	Итого	φ8	φ10	φ12	φ14	Итого:		
1φ 12.8-1	10,42	9,90	1,96					22,28						22,3	
1φ 12.8-2	10,42		1,68				12,10		9,90				9,90	22,0	
1φ 12.8-3	3,48	9,90	1,68				15,06	40,8					40,8	55,9	
1φ 15.8-1	10,42	14,20		3,06			27,68							27,7	
1φ 15.8-2	2,32			3,06			5,38	8,10	14,20				22,30	27,7	
1φ 15.8-3	2,32			2,78			5,10	8,10	14,20				22,30	27,4	
1φ 15.9-1	2,80				4,38		7,18	8,10		20,64			28,74	35,9	
1φ 18.8-1	2,32	21,60			4,38		28,30	8,10					8,10	56,4	
1φ 18.8-2	2,32				4,38		7,18	13,50	21,60				35,10	41,8	
1φ 18.9-1	2,80					6,08	8,88	13,50	21,60				35,10	44,0	
1φ 18.9-2	2,80					5,40	8,20	13,50		31,00			44,50	52,7	
1φ 18.9-3	2,80					5,40	8,20	13,50				42,20	55,70	63,9	
1φ 21.8-1	2,32				6,08		8,40	13,50	27,80				41,30	49,7	
1φ 21.8-2	2,32				6,08		8,40	13,50		40,00			53,50	61,9	
1φ 21.9-1	2,80					7,60	10,40	13,50		40,00			53,50	63,9	

1.020.1-7 В.1-1

ИПН, ПОДЛ, ПОДЛ, И ДАТА, ВЗАИМНОВ.

РАЗРАБ	И.А.КРЕТОВИЧ	ПОДП	
ПРОВЕР	В.А.ТАНОВА	ПОДП	
ГИП	В.А.ТАНОВА	ПОДП	
ГЛАВНЖ	КАПИТАЛЕ	ПОДП	
НАЧ.ОТД.	И.А.ТАНОВА	ПОДП	
И.КОНТР.	В.А.ТАНОВА	ПОДП	

1.020.1-7 1-1 РС

ВЕДОМОСТЬ РАСХОДА
СТАЛИ

25488

17

Подписано в печати: 22/10/11 г. Заказ А.С.С. Цираж/С.С.С.
Ф-ка - Картографическая, ул. Зорге, 15

СОФМАТ АЗ

6.10.11 Козыба